

Piec crosswise  
Gazowy piec konwekcyjny z  
nawilżaniem (CW – poprzeczne), 6  
GN1/1

Nr pozycji \_\_\_\_\_

Nr modelu \_\_\_\_\_

Nazwa \_\_\_\_\_

Nr SIS \_\_\_\_\_

AIA # \_\_\_\_\_



260813 (EFCG61CSAS)

Piec konwekcyjny 6 GN 1/1  
(CW), gazowy, konwekcyjny  
tryb pracy z nawilżaniem,  
manualne sterowanie.

## Podstawowa charakterystyka

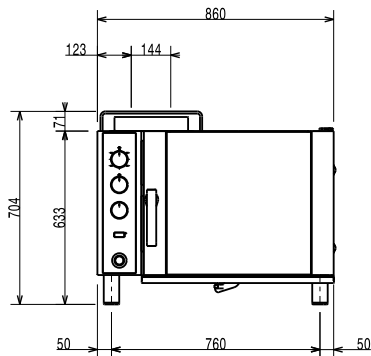
- Główny selektor trybu gotowania można użyć do ustawienia: włączenia / wyłączenia, gorącego powietrza bez nawilżania i gorącego powietrza z nawilżaniem (wybór pięciu różnych poziomów wilgotności).
- Szybkie chłodzenie komory pieca.
- Minutnik do ustawienia czasu gotowania, z możliwością nastawy do 120 minut lub do pracy ciągłej, z alarmem dźwiękowym sygnalizującym zakończenie cyklu. Po upływie ustawionego czasu gotowania następuje automatyczne wyłączenie grzania i wentylatora.
- Zakres ustawienia temperatur pieca jest od 50°C do 300°C.
- Gwarancja dokładnego rozprowadzenia temperatury w całej komorze gotowania.
- Oświetlenie halogenowe oraz poprzeczne prowadnice do GN pojemników zapewniają dobrą widoczność na gotowane produkty.
- Sonda 1-punktowa temperatury rdzenia dostępna jako akcesoria.
- Taca ociekowa do zebrania pozostałości tłuszczu i soków z gotowania.
- Taca ociekowa drzwi zamawia się odrębnie jako akcesoria.
- W komorze są zainstalowane prowadnice do 6 pojemników GN1/1.

## Konstrukcja

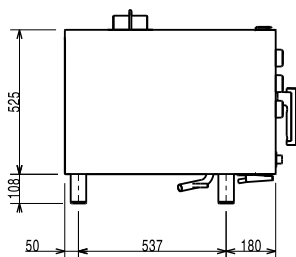
- Mocna konstrukcja dzięki wykonaniu ze stali nierdzewnej.
- Komora pieca w całości wykonana ze stali nierdzewnej 430 AISI.
- Podwójne drzwi z szkła utwardzonego z konstrukcją otwartej ramy, dla zapewnienia chłodnej zewnętrznej płyty drzwiowej. Wewnętrzna szyba na zawiasach, łatwa w demontażu, dla zapewnienia czyszczenia.
- Ergonomiczna rączka drzwi.
- Zintegrowany odpływ spustowy kondensatów.
- W standardzie dostarczana 1 para prowadnic z rozstawem 60 mm.
- Wskaźnik wodoodporności IPX4.

APROBATA

Przęd

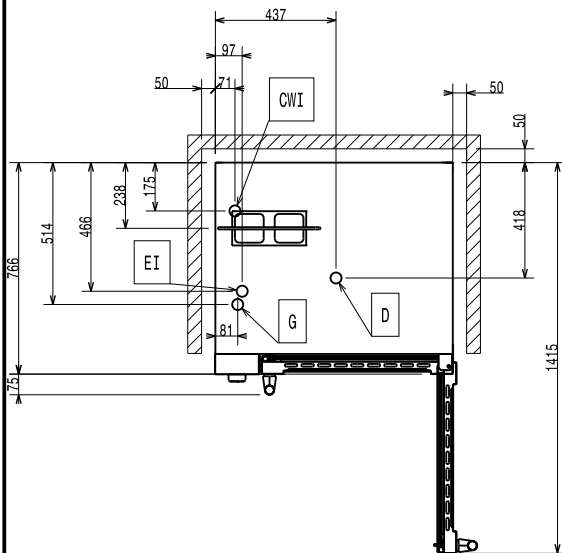


Bok



CWI1 = Wlot zimnej wody 1                      G = Złącze gazowe  
 CWI2 = Wlot zimnej wody 2  
 D = Odpływ  
 EI = Złącze elektryczne

Góra


**Elektryczne**

Napięcie zasilania:	220-230 V/1 ph/50 Hz
Moc przyłączeniowa:	0.35 kW
Częstotliwość:	50Hz

**Gaz**
**Gaz ziemny:**

Elementy grzejne:	28976 BTU/h (8.5 kW)
Całkowite obciążenie ciepłe:	28976.5 BTU/h (8.5 kW)
Moc gazowa:	8.5 kW
Standardowe dostarczenie gazu:	Gaz ziemny G20

**Woda:**

Maksymalna temperatura wody zasilającej:	30 °C
Wielkość linii odpływowej:	25mm
Wielkość linii doprowadzanej zimnej/gorącej wody:	3/4"
Ciśnienie (min-max):	1.5-2.5 bar

**Zdolność:**

Wydajność przy maksymalnym obciążeniu:	30 kg
Ilość/typ pojemników:	6 (1/1 Gastronorm)

**Kluczowe informacje:**

Wymiary zewnętrzne, szerokość:	860 mm
Wymiary zewnętrzne, głębokość:	767 mm
Wymiary zewnętrzne, wysokość:	701 mm
Ciężar netto:	92.1 kg
Ciężar wysyłkowy:	96 kg
Wysokość wysyłkowa:	930 mm
Szerokość wysyłkowa:	900 mm
Głębokość wysyłkowa:	920 mm
Objętość wysyłkowa:	0.77 m <sup>3</sup>
Certyfikacja:	CB;CE
Odległość między prowadnicami:	60 mm
Wskaźnik wodoodporności:	IPX4

**Dane utrzymwalności**

Poziomy hałas:	54 dBA
----------------	--------